



Serie HDX

Hochdrucksteckverschraubungen

High Pressure Push-in fittings

Raccordi automatici ad alta pressione

Haute pression Raccords instantanés





Serie HDX

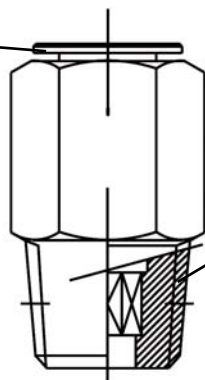
Hochdrucksteckverschraubungen

Lösering und integrierte Spannzange aus Messing (UNI EN 12164-5)

Thrust ring and combined clamp made of brass

Anello spingitore e pinza in acciaio inox

Bague poussoir è pince elastique en acier inox



Gehäuse aus Messing (UNI EN 12164 -5)

Oberfläche vernickelt

Nickel-plated brass body

Corpo di ottone nickelato

Corps en laiton nickelé



Technische Daten für Steckverschraubungen Serie HDX

Toleranz für 6,6- Polyamid-Schlauch(Nylon)

Rohr-Außen-Ø	Toleranz des Außen-Ø	
	4mm x 1,5	+0,05
6mm x 3	+0,05	-0,05

Technische Daten:

- Betriebstemperatur : -20°C bis +70°C
- geeignete Medien : Schmieröle , Fette und Medien, die mit den Werkstoffen der Komponente kompatibel sind.
- max. Druckbereich : max.150bar
- Gewinde : konisch
- Anwendungsgebiete : Schmieranlagen



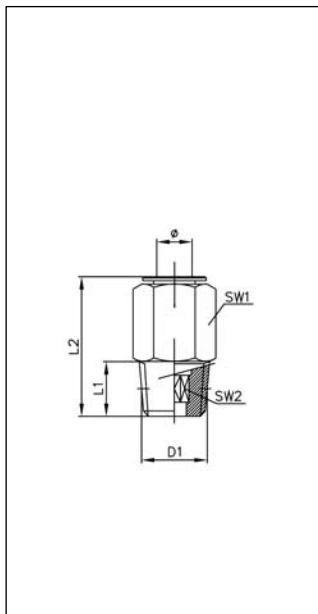
Technical data for push-in fittings in the HDX-Series

Tolerances for PA11 and PA12 pipes (Polyamide)

Pipe diameter	Outside pipe diameter tolerance	
	4mm x 1,5	+0,05
6mm x 3	+0,05	-0,05

Technical data:

- Working temperature : -20°C to +70°C
- Fluid : lubricating oils, grease and all media, which are compatible with the various fitting components
- max. pressure range : max.150bar
- Threading : conical
- Fields of application : lubrication installations



HDX 11

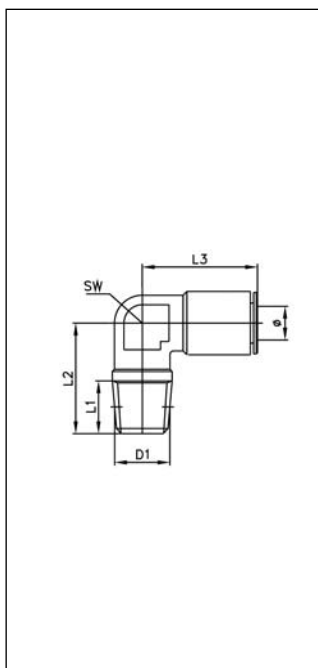
gerade Einschraubverschraubung kon.

Straight male adaptor conical

Diritto filetto conico maschio

Piquage droit mâle conique

	ØD	G	L1	L2	SW1	SW2	■
H110418	4	G ¹ / ₈	7.5	21	10	3	50
H120406*	4	M6x0.75	6	23	10	2,5	50
H110406	4	M6x1	8	25	10	2,5	50
H110408	4	M8x1	8	22	10	3	50
H110410	4	M10x1	8	21	11	3	50
H110618	6	G ¹ / ₈	7,5	24	12	4	50
H120606*	6	M6x0,75	6	26	12	2,5	50
H106606	6	M6x1	8	28	12	2,5	50
H110608	6	M8x1	8	28	12	4	50
H110610	6	M10x1	8	24	12	4	50



HDX 14

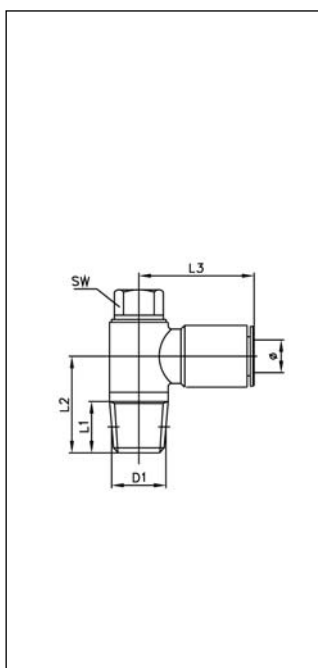
Winkeleinschraub konisch

Threaded elbow conical

Gomiro filettato conico

Raccord à filetage conique

	ØD	G	L1	L2	L3	SW	■
H140418	4	G ¹ / ₈	7.5	17	21	10	50
H140406	4	M6x1	6	17	21	10	50
H140408	4	M8x1	8	17	21	10	50
H140610	4	M10x1	8	17	21	10	50
H140618	6	G ¹ / ₈	7,5	20	22	10	50
H140606	6	M6x1	6	20	22	10	50
H140608	6	M8x1	8	20	22	10	50
H140610	6	M10x1	8	20	22	10	50



HDX 18

Winkeleinschraubverschraubung 360° drehbar konisch

Complete single banjo (rotating under pressure) 360° con.

Asta con filetto maschio conico in anello semplice 360°

Banjo simple orientable 360° conique

	ØD	G	L1	L2	L3	SW	■
H180418	4	G ¹ / ₈	7.5	14,5	22	6	50
H190406*	4	M6x0.75	6	13	22	6	50
H180406	4	M6x1	8	15	22	6	50
H180408	4	M8x1	8	15	22	6	50
H180410	4	M10x1	8	15	22	6	50
H180618	6	G ¹ / ₈	7,5	14,5	24	6	50
H190606*	6	M6x0,75	6	13	24	6	50
H180606	6	M6x1	8	15	24	6	50
H180608	6	M8x1	8	15	24	6	50
H180610	6	M10x1	8	15	24	6	50