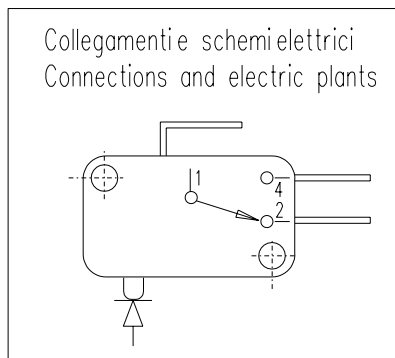
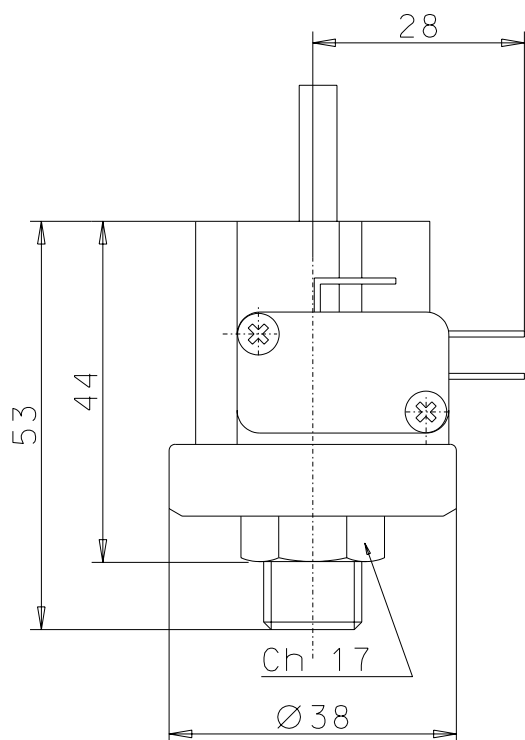


DATI TECNICI PRESSOSTATO "XP100R" TECHNICAL DATA PRESSURESWITCH "XP100R"



CARATTERISTICHE COSTRUTTIVE

ATTACCO AL PROCESSO - ottone
 FILETTATURE - 1/8 e 1/4 ISO7/ISO228/NPT
 CALOTTA - tecnopolimero (PPS-PA)
 MEMBRANA E TENUTA - AISI 316 e silicone
 GRADO DI PROTEZIONE - IP00
 REGOLAZIONE - massimo 180°
 INTERVENTO ELETTRICO - microinterruttore in aria
 SPDT e SPST-NC 16(4)A-250Vac^μ
 SPDT 0,1(0,05)A-250Vac^μ
 UL/CSA - SPDT 15A-125Vac^μ
 CONNESSIONE ELETTRICA - terminali da 6,3x0,8
 TEMPERATURA AMBIENTE - +125° C
 PRESSIONE DISCOPIO - maggiore di 30bar
 DERIVA TERMICA - 0,04 bar ogni 10° C rispetto alla
 temperatura di 20° C

CONSTRUCTION FEATURES

PRESSURE CONNECTION - brass
 THREAD - 1/8 and 1/4 ISO7/ISO228/NPT
 MAIN BODY - tecnopolymer (PPS-PA)
 MEMBRANE AND SEALING - AISI 316 and silicon
 PROTECTION DEGREE - IP00
 ADJUSTMENT - maximum 180°
 ELECTRIC INTERVENTION - air microswitch
 SPDT and SPST-NC 16(4)A-250Vac^μ
 SPDT 0,1(0,05)A-250Vac^μ
 UL/CSA - SPDT 15A-125Vac^μ
 ELECTRIC CONNECTION - terminal 6,3x0,8
 ADMITTED TEMPERATURE - +125° C
 BURST PRESSURE - higher than 30 bar
 THERMIC DRIFT - 0,04 bar for 10° C with respect
 to temperature of +20° C

MODELLO TYPE	CAMPO DIREGOLAZIONE SETTING INTERVAL	PRESS. PROVA TEST PRESSURE	DIFFERENZIALE FISSO FIX DIFFERENTIAL
XP100R	0,5 ÷ 1,2 bar	4 bar	0,2+/-0,1 bar
	1 ÷ 2,5 bar	5 bar	0,2+/-0,1 bar
	1,5 ÷ 4 bar	6 bar	0,25+/-0,15 bar
	2 ÷ 6 bar	8 bar	0,3+/-0,15 bar
	4 ÷ 9 bar ^X	10 bar	0,35+/-0,15 bar

X No per mercato UL/CSA - Not for UL/CSA market

Omologazioni: EN60730-1 e EN60730-2-6 UL/CSA File E157180
 Homologations: EN60730-1 and EN60730-2-6 UL/SA File E157180

